

ОСОБЕННОСТИ ПРОДУКТА KS15

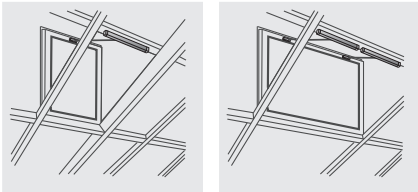
- Для контролируемой естественной вентиляции, дымоудаления RWA и ferralux® NRW согласно EN12101-2
- Корпус из анодированного алюминия или опционально покраска в цвета RAL
- Высококачественная прочная никелированная цепь из стали
- Симметричный выход цепи
- Небольшая по размерам форма благодаря тройному сложению цепи и особенно тихий ход
- Обратная связь Конечное положение „ЗАКР“ (max. 24V, 500 mA)
- Программируемые параметры умной электроники отключения нагрузки S12:
 - Обратная связь Конечное положение „ОТКР“ (max. 24V, 500 mA)
 - Синхронный режим работы и последовательное управление приводами без дополнительных модулей
 - Плавное включение и отключение в конце хода
 - Длина хода, сила закрывания, скорость
 - Реверсирование при отключении по перегрузу при закрывании
- Встроенное штекерное решение

Для данной продукции определен Тип III Экологической декларации продукции (EPD - Environmental Product Declaration) по стандартам ISO 14025 и EN 15804.

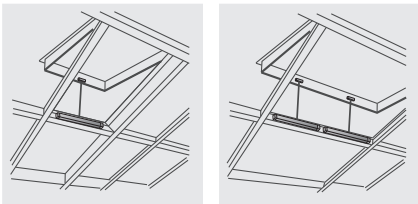
Полученные данные относительно экологического баланса отдельных типов продукции перечислены в конце каталога по продукции. Экологические декларации продукции EPD Вы можете посмотреть или загрузить на сайте www.aumueller-gmbh.de.

КРЫША

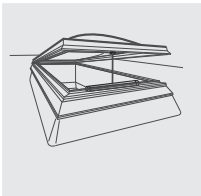
Нижнеподвесная створка мансардного окна



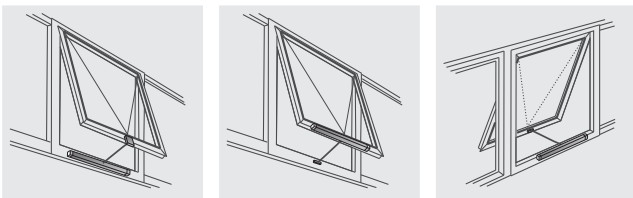
Верхнеподвесная створка мансардного окна



Зенитный фонарь

**ФАСАД**

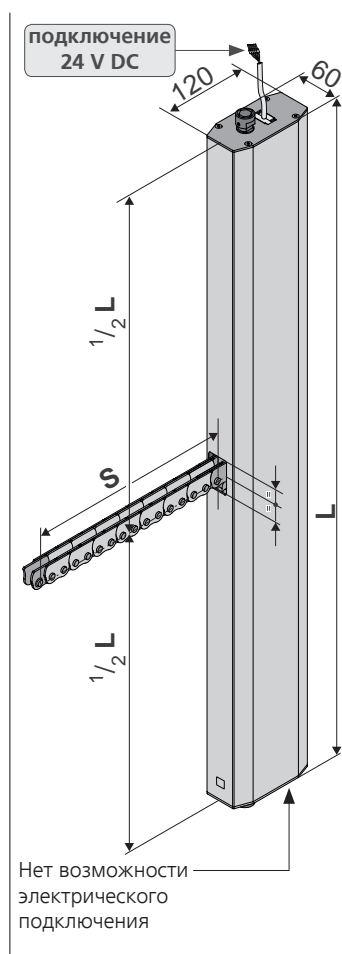
Верхнеподвесная створка



- Применение: Вентиляция, дымоудаление RWA, ferralux®-NRWG
- Симметричный выход цепи
- Встроенная умная электроника отключения нагрузки S12
- Контакт обратной связи Конечное положение „ЗАКР“ (max. 24V, 500 mA)
- Встроенное штекерное решение

Опции

- Программирование специальных функций
- Программируемый контакт обратной связи Конечное положение „ОТКР“ (max. 24V, 500 mA)
- M-COM для автоматической конфигурации синхронного хода и последовательного управления приводами запирания (S3 / S12) в соединенной системе приводов



ТЕХНИЧЕСКИЕ ДАННЫЕ

U_N	Рабочее напряжение	24V DC (19 V ... 28 V)
I_N	Рабочий ток	3,75 A
I_A	Ток отключения	5 A
P_N	Расходное потребление	90 W
DC	Повторность включения	5 циклов (ED 30 % - ON: 3 min./OFF: 7 min.)
	Класс защиты	IP 20
	Рабочая температура	-5 °C ... +60 °C
F_Z	Сила тяги макс.	<ul style="list-style-type: none"> • 300 N до 1.500 N свободно регулируемый • предустановка 1500 N, Плавный ход 300 N
F_A	Сила толкания макс.	1.500 N, до 1.000 мм линейная сила
F_H	Сила запирания створки	5.000 N (зависит от крепления)
	Цепь	Высококачественная прочная никелированная цепь из стали
	Кабель подключения	Безгалогеновый, серый, Ø 9 mm, 3 x 1 mm ² , ~ 3 m
v	Скорость	<ul style="list-style-type: none"> • 6,0 mm/s до 17 mm/s, свободно регулируемый • предустановка 17 mm/s
s	Ход	250 – 1000 mm
L	Общая длина	См. Данные для заказа
	Контакт обратной связи	Конечное положение „ЗАКР“ (max. 24V, 500 mA)
	Уровень звукового давления	≤ 70 dB (A)

ДАННЫЕ ДЛЯ ЗАКАЗА						
s [mm]	L [mm]	Версия	Цвет	Уп./Шт.	Артикул	
Электропривод						
800	800	KS15 800 S12 24V	E6/C-0	1	525380	
1000	920	KS15 1000 S12 24V	E6/C-0	1	525400	
Set: Кронштейн набор и Кронштейн-набор						
Set: Кронштейн набор KS15 Schüco AWS 57 RO			K153: Нержавеющая сталь F54: Алюминий, E6/C-0	1	524080	
Set: Кронштейн набор KS15 Raico FRAME+100/120 RI			K154: Нержавеющая сталь F54: Алюминий, E6/C-0	1	524085	

ОПЦИИ			
Специальное исполнение	Уп./Шт.	Артикул	
Покраска корпуса привода в RAL-цвета			
Комплексная покраска		516030	
при заказе:	1 – 20	516004	
	21 – 50	516004	
	51 – 100	516004	
	от 101	516004	
Удлинение стандартной длины кабеля подключения до:			
AUMÜLLER-Click Штекерное решение - 5 м – безгалогеновый, серый – 5 x 1,0 mm ²		501290	
Программирование микропроцессор S12			
Электронное уменьшение длины хода (Приводы 24V S12)		524190	
Специальные функции (Приводы 24V / 230V S12)		524180	
Опциональные комплектующие	Уп./Шт.	Артикул	
M-COM Основной контрольный модуль	1	524177	

ОБЗОР КОНСОЛЕЙ									
Пример использования					1	2			
Консоль					K153 Установка на крышных окнах	K154 Установка на крышных окнах			
Кронштейн					F54	F54			
Монтажная площадь			мин.	[mm]	49	49			
Толщина напlava (*1)				[mm]	0 - 21	0 - 21			
Угол открывания (*2)			макс.	[DEG]	60	60			
Вес створки (*3)			макс.	[Kg]	300	300			
Материал створки					Алюмин	●	●		
					Деревян	●	●		
					ПВХ	●	●		
Вид створки и монтажа	Нижне подвес ная	внутри	HSK	FM	●	●			
				RM					
			NSK	FM	●	●			
		RM							
		наружу	HSK	RM	●	●			
				PR					
	NSK		RM	●	●				
			PR						
	Верхне подвес ная (опускае мая)	внутри	HSK	FM	■	■			
				RM					
			NSK	FM	■	■			
				RM					
		наружу	HSK	RM	■	■			
				PR					
NSK			RM	■	■				
			PR						
Поворот ная	внутри	HSK	FM	●	●				
			RM						
		NSK	FM						
			RM						
Окно на крыше	наружу	HSK	RM	■	■				
			PR						
		NSK	RM						
			PR						
PAF		наружу	RM	●	●				
Монтаж в профиле									
FAB (*4)			Solo	[mm]	600 - 1200				
FAH (*4)			Solo	[mm]	250 - 1500				

ПОЯСНЕНИЕ

● подходит ■ менее подходит

(*1) Размеры створок и угла открывания могут иметь отклонения.

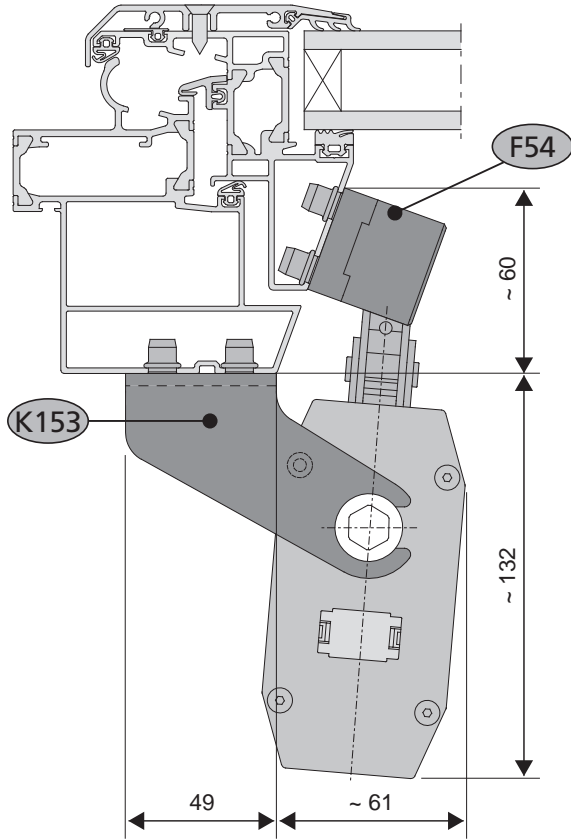
(*2) Ориентировочные данные для угла открывания рассчитаны для минимальных ширины и высоты створки FAB/FAH для внутри открывающейся створки с приводами, смонтированными на основном закрывающем крае. Для другой высоты створки, для наружно открывающихся створок, а также для створок с приводами, смонтированными на дополнительном закрывающем крае, углы открывания будут другими.

(*3) Следует учитывать точку приложения силы приводов! Ориентировочные данные максимального веса створки действуют для работы Solo-привода у нижнеподвесной створки при максимальном угле открывания.

(*4) Ориентировочные данные размеров створки для углового соединителя 110 мм. Фактические размеры створок зависят от: длины углового соединителя, статики профиля, величины хода привода и точки приложения силы приводов относительно центра вращения. Данные ширины и высоты створки FAB/FAH применять соответственно для поворотных створок.

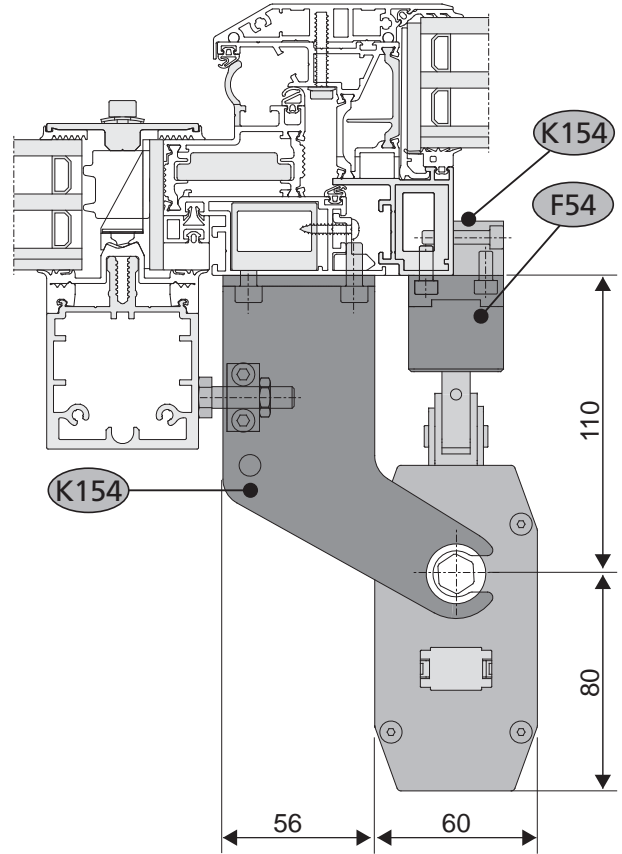
ПРИМЕРЫ ПРИМЕНЕНИЯ

1 RM, Окна на крыше с открыванием наружу
Schüco AWS 57RO



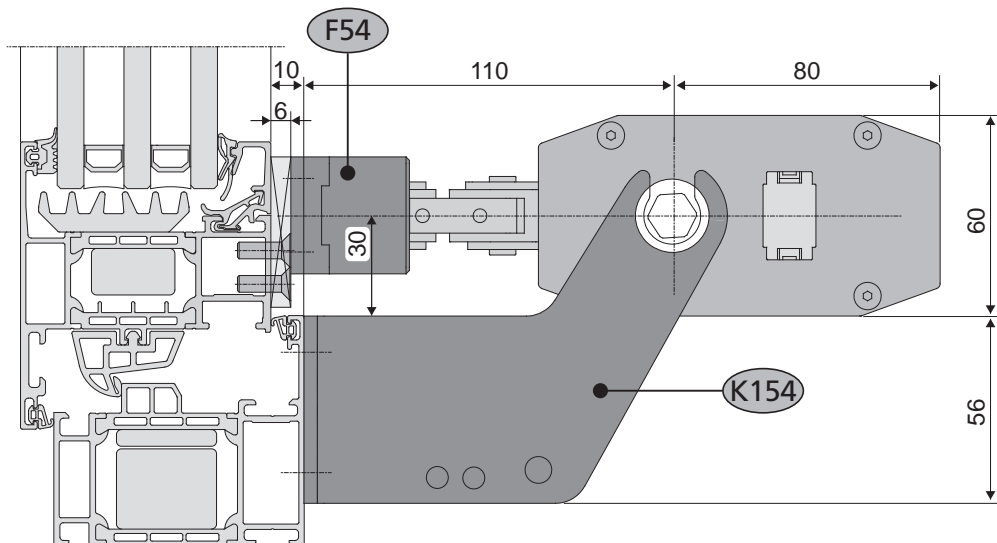
на пластиковом окне

2 RM, Окна на крыше с открыванием наружу
Raico FRAME+100/120RI



на пластиковом окне

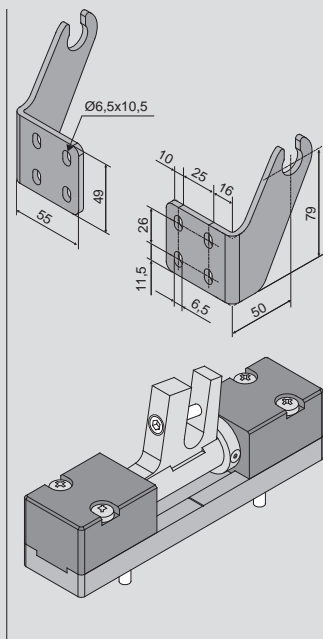
2 RM, Верхнеподвесное, откр.наружу (Установка универсальная - для фасада)



на пластиковом окне

КРОНШТЕЙНЫ и КОНСОЛИ (SET)

**K153
F54**



Применение

Открытый монтаж на оконной раме верхнеподвесного мансардного окна **Schüco AWS 57RO**, открывающегося наружу, для поворотного крепления **KS15 с F54**.

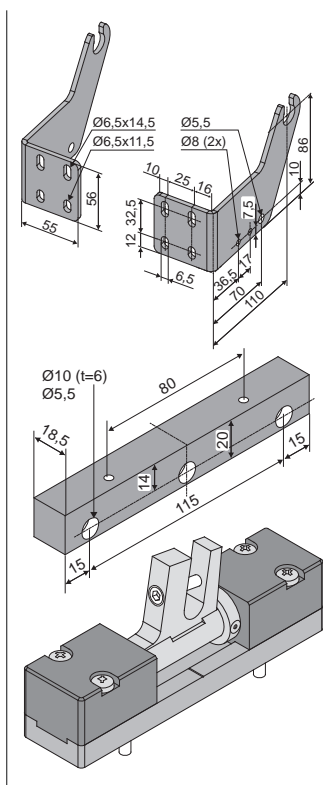
Артикул 524080

Материал/Поверхность
K153: нержавеющая сталь, галтованная

F54: Алюминий (Е6/С-0)
Оснащение

- 1x K153 Консоль (левый + правый)
 - 1x F54 Кронштейн
- Комплект состоит из:
Основная пластина,
Установка цепи,
Болт M5x30,
Болт M5x30

**K154
F54**



Применение

Открытый монтаж на оконной раме верхнеподвесного мансардного окна **Raico FRAME+100/120RI**, открывающегося наружу, для поворотного крепления **KS15 с F54**.

Артикул 524085

Материал/Поверхность
K154: нержавеющая сталь, галтованная

F54: Алюминий (Е6/С-0)
Оснащение

- 1x K154 Консоль (левый + правый) с монтажным блоком
 - 1x F54 Кронштейн
- Комплект состоит из:
Основная пластина,
Установка цепи,
Болт M5x30,
Болт M5x30